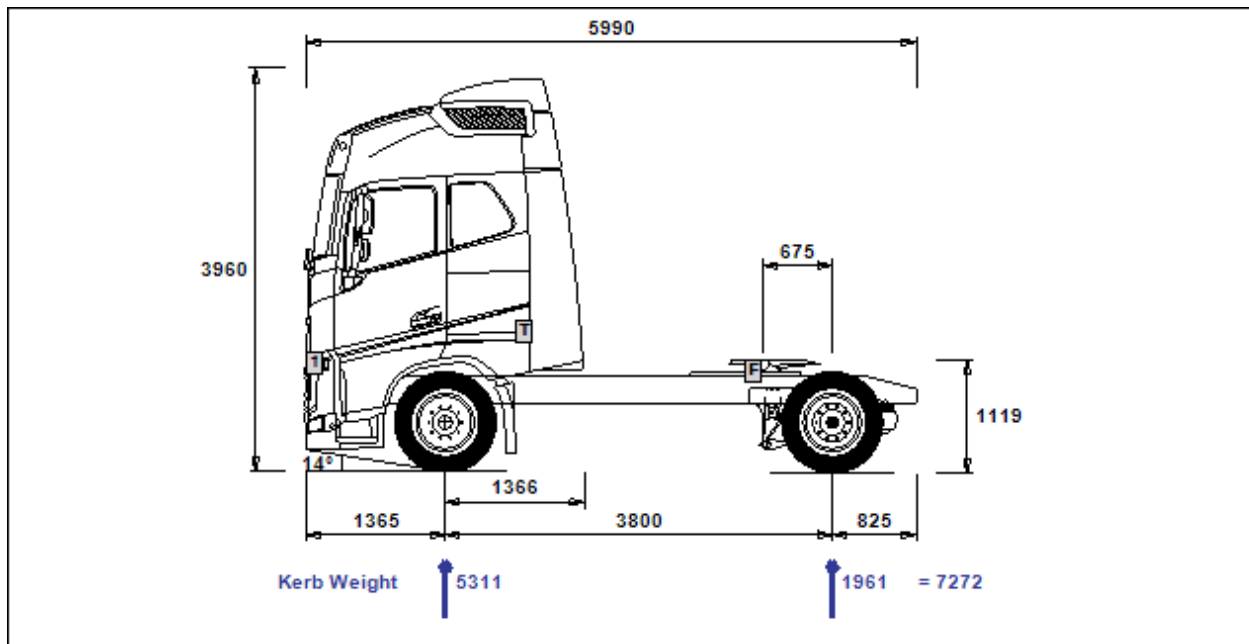


# Volvo Group Truck Center Sofia West

## Техническа спецификация



### FN 420 NP 4x2 влекач средновисоко шаси със задно въздушно окачване

#### Предназначение

- Преобладаващо равнинен релеф
- Околна температура до + 40 градуса по Целзий
- Околна температура до - 40 градуса по Целзий
- Основна височина на центъра на тежестта, пригл. 1,6 м
- Средно замърсени пътища
- Бруто тегло на композиция 44,0 тона
- Предназначение: бордово или хладилно полуремарке
- Превозно средство ширина 2550 mm

#### Основно оборудване

- България
- Шаси средно високо , около 900 мм от земята
- Задно въздушно окачване с 1 двигателен мост
- FN Спална кабина висока Globetrotter
- Колесна база 3800 мм
- Euro 6 емисия с SCR, филтър за твърди частици и EGR
- Ниво на емисии EBPO 6
- Дизелов двигател, 13 л. Евро 6, SCR + EGR (Филтър за твърди частици), 420 к.с., 2100 Nm
- Двигателна спирачка, VEB+(компресионна + клапа на изходящите газове)
- I Shift автоматизирана скоростна кутия, 12 степенна, максимален въртящ момент 2400 Nm, GCW 44000 kg
- Задна единична ос, единична редуция, натоварване на задна ос 13 т, GCW 44 t (extra low



# Volvo Group Truck Center Sofia West

ratios)

Предавателно отношение на диференциала 2.64

## Пакети

Пакет за икономия на гориво - Автомобил

*Дву- цилиндров въздушен компресор 636 куб.см / 900 л/мин*

*Алтернатор 150 ампера*

*Гладки пътни условия*

*Разширена топографска информация от GPS и централна база данни (I-See)*

*Изключване на двигателя слез 3 мин.*

*I-shift Long Haul софтуер за смяна на скоростите*

*Транспортен цикъл - превози на дълги разстояния*

*Съединител на въздушен компресор, автоматично изключваем, при достигане на номинално налягане*

Аудио висок пакет–Радио,CD,MP3,USB,AUX, тонколони,bluetooth тел. и превкл. на волана

## Шаси

Предно параболично окачване с 2 листа (нормална твърдост)

Конвенционално предно окачване

Натоварване на предна ос 7.5 тона

Преден стабилизатор, средна твърдост

Натоварване на задна ос 13 тона

Заден стабилизатор, нормална твърдост

Въздушно окачване с 3 нива на движение

Хидравлична кормилна помпа с постоянен дебит

Дискови спирачки с ниско тегло на дисковете

EBS среден пакет

Допълнителна паркинг спирачка

Височина на сечението на рамата 266 мм

Дебелина на рамата 7.0 мм

Предпазител на пневматичното оборудване монтирано върху шасито

Акумулаторна кутия, от лявата страна на кабината

Акумулатори 2 по 225 Ah

Обслужваеми акумулаторни батерии

Манометър на напрежение, ампераж и статус на акумулаторите с визуално предупреждение

Устройство за подобряване работата на акумулаторите

Главен прекъсвач, ключ-маса на акумулаторите

Десен горивен резервоар 450 л., D-образен, височина 710 мм, алуминиев

Ляв горивен резервоар 650л., D-образен, височина 710 мм, алуминиев

Горивен резервоар със стандартен клиренс

AdBlue резервоар 100 л.

AdBlue резервоар дясната страна

Кора на резервоара за АдБлу в сребърен металик

Заклучваща се капачка резервоарите и AdBlue

Приспособление против разливане на горивото

Хоризонтален ауспух, ляв изход

Един сгъваем клин за гуми



# Volvo Group Truck Center Sofia West

Клинове за гуми, във външното багажно отделение на кабината  
Странични и задни габарити  
Дължина на задната греда 825 мм  
Теглич разположен в предната част на кабината  
Ел. връзки за кабели за ремаркетото (2 x 7 пина)  
Електрически кабели за ремарке, ЕС  
Конзола за ремарке (стоманена арка) зад кабината  
Стационарен спирачен контрол на ремаркетото  
Калници с калобрани с анти-спрей функция на предни оси  
Калници в 3 части с анти спрей на всички задни оси  
Оптимално инсталиране на калници на задни оси  
Калобрани в 3 части с анти спрей на всички задни калници  
Стоманени резервоари за въздух  
LED задни светлини  
Аварийна спирачна светлина

## **Джанти и гуми**

Гуми, регион Европа  
Стоманени джанти  
Предни гуми безкамерни 315/70 22.5  
MICHELIN, X LINE ENERGY Z  
Двигателна ос безкамерна гума 315/70R22.5  
MICHELIN, X LINE ENERGY D  
Резервна гума идентична с предните  
Временно монтиран държач за резервно колело върху рамата с пластмасови ленти  
Базов държач за резервно колело  
Крик 12 тона  
Стандартен комплект инструменти  
Маркуч за помпане на гуми с дължина 18 м.

## **Силово оборудване**

Ръчна помпа за обезвъздушаване  
I shift превключвател на скоростите  
I Shift ръчно превключване в автоматичен режим с „kickdown“ функция  
Базов I shift софтуер  
Базови I shift ПТО функции  
Съединител, едnodисков, диаметър 430 мм  
Охладител на масло в скоростна кутия - стандартен (вода/масло)  
Разположен в горната част на кабината смукателен въздухопровод  
Въздушен филтър с един елемент  
ЕС завишени изисквания за шум 80 dB(A)  
Затворена вентилация на картера, сепаратор за маслото  
Алуминиев картер на скоростната кутия  
Горивен филтър, електрически подгриван  
Устройство за подгриване на двигателя при студен старт  
Стоманен картер за масло



# Volvo Group Truck Center Sofia West

## **Кабина интериор, Шофиране**

Контрол на регенерация на дизелови филтърни частици - напълно автоматично (в движение)

Ляв волан

Стандартен материал на волана

Регулируем волан в дълбочина и височина

Едnodневен дигитален тахограф, съобразен с изискванията на ЕС

Ограничител на скоростта до 90 км/ч, ЕС

FH: Сиво-кафяв волан и панели на таблото и вратите FH16: Арм. т. сиво-кафяв, волан и врати черни

Есо круиз контрол (с „есо roll and I cruise“, бутони на волана)

Електронна програма за стабилност ESP

Система за предупреждение за сблъсък и аварийно спиране

Система за следене на пътната лента

Климатик

Имобилайзер

Интегриран в таблото 7инч. информационен цветен дисплей, 800x480 пиксела/

153(Д)x92(В)mm

Електрически управляеми прозорци от страна на шофьора

Страничен сенник на стъклото на шофьорската врата

Текстилни ръчно управляеми щори на предното стъкло

Ниша в долната централна част на таблото

Две отделения за багаж в горната предна част

Два допълнителни DIN слотове в шкафове над таблото

Подготовка за toll collect (GPS/GSM антена и кабели)

Индикатор на натоварване с дисплей в таблото (кантар)

Пожарогасител 3 кг, надпис на Шведски/Английски език

Два светлоотразителни триъгълници

Комплект за първа помощ (изисквания за Германия)

Комплект резервни крушки и доп. предпазители

Инструкция на Български език

Немски/Английски текст на емблеми и знаци

Език на дисплея Български

Втори език на дисплея Руски

Поставка за писане

VOLVO ACTION ПОМОЩ с гласов канал

## **Кабина интериор, Живот**

Седалка - черна текстилна тапицерия / текстилна кълъфка, червен винил от страни и текстил интериор

Шофьорска седалка, комфортна, пневматична

Черни предпазни колани

Пасажерска седалка, стандартна, пневматична

Подлакътници на седалките

Подлакътници покрити с винил

Стоманена дръжка при вратата



## Volvo Group Truck Center Sofia West

Гумени стелки на пода на кабината  
Долно фиксирано легло, с матрак плъзгащ се до 55 градуса - 2000x815/740/660/mm  
Долен матрак, полу-твърд, с пакетирани пружини  
Протектор на матрака, 20 мм черен текстил  
Фиксирано горно легло 600x1900 mm, сгъващо се до 52 ° (в зависимост от кабина & горни отделения)  
Предпазна мрежа на леглото  
Суша паркинг печка, 2 kW  
Стандартен контролен панел монтиран над долното легло, (интериорни светлини, печка, люк, врати)  
Два шкафа под леглото с общ обем 130 литра  
33 литров хладилник, под спалното легло с фризер и разделители  
Поставка за бутилка под централната част на арматурното табло  
Вътрешна бяла светлина с мека светлина при включване / изключване без реостат  
2 огъващи се лампи за четене  
Люк на покрива механичен / Тонирани стъкла / Задно отваряне  
Вътрешно огледало в предната лавица  
Един слой допълнителна изолация в кабината

### **Кабина - екстериор**

Обща височина на превозното средство максимум 4м  
Боядисани в цвета кабината стъпенки, броня, корпуса на огледалото и сенника  
Цвят на кабината жълт 1211YELL (NCS 0961-Y01R)  
Тонирани стъкла  
Закалени стъкла на вратите  
Централно заключване на вратите с дистанционно  
Предна броня - пластмасова  
Предна защитна греда  
Мрежа против насекоми, монтирана пред радиатора  
Ръчно повдигане на кабината  
Механично предно окачване на кабината  
Задно окачване на кабината механично  
Заключващ се капак на двигателя  
Ел. подгр. и упр. огледала с широкоъгълно огледало от двете страни и с близък изглед от д. страна  
Предно огледало за близко виждане над предното стъкло, от пасажерска страна с радиус 200мм  
Външен сенник на кабината  
Аеродинамичен спойлер на покрива на кабината  
Аеродинамични спойлери от страни на кабината, дълги  
Халогенни H7 основни светлини  
V-образна ("V-светлина") дневна светлина  
Предни светлини за мъгла - бели  
Технологичен отвор през покрива на кабината от страната на пътника  
Допълнителен въздушен клаксон Йерико  
Монтирана на покрива на кабината радио антена



# Volvo Group Truck Center Sofia West

Монтирани емблеми  
Емисионни емблеми  
Знак "L" (сила на шума 80 Дб)  
Подготовка за осветление на логото на кабината

## **Подготовка за надстройка**

Подлафетно монтиране 8 mm Volvo L-профил стандарт LPRO  
Височина на опората лафета на 160 mm  
Jost JSK 42 фиксиран лафет от чугун  
Базова поддръжка на лафета  
Царски болт с диаметър 50 mm  
675 mm позиция на лафета (царския болт) от центъра на задната ос  
Покритие на задната платформа(плоча м/у конструктивните релси и плоча над ляв резервоар или ак. бат.  
Работна лампа H3/70W, за лафета, бяла  
Разпознаване на ремарке с LED сензор

## **Услуги**

Превключвател и микрофон за Volvo Action Service (VAS)  
Телематичен вход с 3G и WLAN връзка  
Dynafleet отчети за гориво и околна среда -предплатен 1 годишен абонамент  
Dynafleet Позициониране - предплатен 1 годишен абонамент  
ФМС букса  
Заместване на временен кабел за акумулаторите с постоянен  
Доставка в завод производител FCA 2010

## **Администриране**

Пълно типово европейско одобрение  
Допълнителна обработка против ръжда на шасито, частична 300 ml восьък